

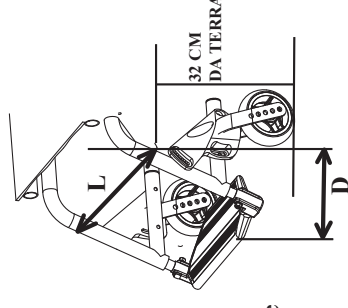
# Free-time

## Caratteristiche tecniche

- Telaio in acciaio.
- Ruota anteriore da 12" con copertura pneumatica.
- Attacco universale o personalizzato
- Braccetti di fissaggio regolabili in larghezza ed inclinazione.
- Fanalino anteriore e segnalatore acustico.
- Velocità: selezionabile a 5 livelli
- Autonomia per ciclo di carica: 40 km.
- Sistema frenante: doppio freno a disco.
- Batteria: 48volt, al litio
- Cavalletto di serie per attacco Universale
- Tempo ricarica: 4h.
- **Retromarcia**
- Cruise control

## Scheda d'ordine

- Attacco:  Universale  Personalizzato  
(Carrozzina senza pedane estraibili) (Da valutare tecnicamente se applicabile in caso di pedane estraibili)
- Modello carrozzina su cui applicare Ruotino XTR : .....
- Larghezza esterna dei tubi anteriori del telaio : (L) ..... cm  
(Prendere la misura a 32 cm da terra)
- Diametro del tubo anteriore carrozzina: ..... mm
- Forma tubo anteriore:  Tondo  Ovale
- Distanza della pedana rispetto al sedile: (D) ..... cm  
(Prendere la misura dalla fine anteriore della pedana)
- Acceleratore a manopola DX STD  SX   
a levetta DX  SX
- Leva per blocco sollevamento  su manubrio  su blocco centrale
- Colore telaio: nero opaco STD



## Optional

- Batteria di riserva
- Batteria da aereo (al posto della batteria std)
- Manubrio per tetra
- Biga: vedere scheda a parte



Via dell'Artigianato II, 29  
35010 Villa del Conte (PD) Italy  
Tel. +39 049 9325733 Fax. +39 049 9325734  
www.offcarr.com - offcarr@offcarr.com

Timbro Rivenditore

Data: \_\_\_\_\_  
 Numero d'ordine: \_\_\_\_\_  Preventivo  
Rif. Utente: \_\_\_\_\_  
Note: \_\_\_\_\_